



- Stay safe with great overview
- Extend your paving season with the Dynapac THE screed
- The PROTAC can spray 200g/m² with a uniform and even spray pattern
- Spray up to 6.5m wide roads – stepless
- The slidable spray bars automatically follow the screed movement

DONNÉES TECHNIQUES

POIDS

Poids avec la table de base 23,30 t

DIMENSIONS

Largueur de travail max. (avec extensions mécaniques) 9,7 m
 Angle de déchargement AV 14°
 Angle de déchargement AR 12°
 Spraying width, max 6.5 m

CAPACITÉ

Epaisseur de pose (max/min) -150 /310 mm

TRÉMIE

Hauteur de chargement au centre/sur les côtés 555/560 mm
 Largueur intérieure 3 290 mm

TRACTION

Max. paving speed 28 m/min
 Max. transport speed 4 km/h

SPRAYING SEGMENT

Emulsion tank capacity 2.100 l electrical heated
 Number of nozzles 25
 Number of spray bars 3
 Spray bar Slidable spray bars, which follow the screed movement automatically.
 Spray rate min/max 0.2 /1.6 kg/m²

MOTEUR

Marque/Modèle Cummins B6.7-C200
 Norme d'émissions Stage V /US EPA T4f
 Puissance, SAE J1995 149 kW @ 2200 rpm
 Système électrique 24 V
 Capacité du réservoir DEF 37 l
 Capacité du réservoir de carburant 362 l

CHÂSSIS

Entraînement Hydrostatic final drives with hydraulic motors and planetary gear box
 Longueur d'appui au sol 3 360 mm

CONVOYEURS

Taper Dual conveyor, reversible
 Régulation Proportional with paddle sensors
 Largueur 2 X 655 mm

VIS DE RÉPARTITION

Auger diameter 430 mm
 Régulation Independent proportional with sonic sensors

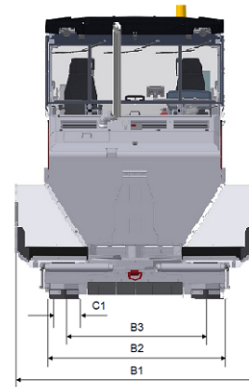
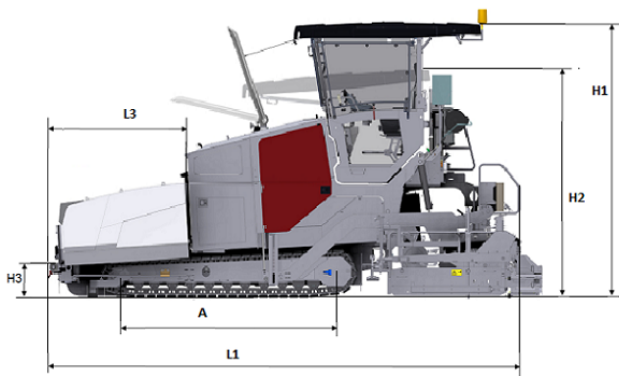
Retrouvez-nous localement à www.dynapac.fr

Nous nous réservons le droit de modifier les spécifications sans préavis. Les photos et les illustrations ne montrent pas toujours les versions standard des machines. Les informations ci-dessus sont une description générale seulement, toutes les informations sont fournies sans responsabilité.



- Stay safe with great overview
- Extend your paving season with the Dynapac THE screed
- The PROTAC can spray 200g/m² with a uniform and even spray pattern
- Spray up to 6.5m wide roads – stepless
- The slidable spray bars automatically follow the screed movement

DIMENSIONS

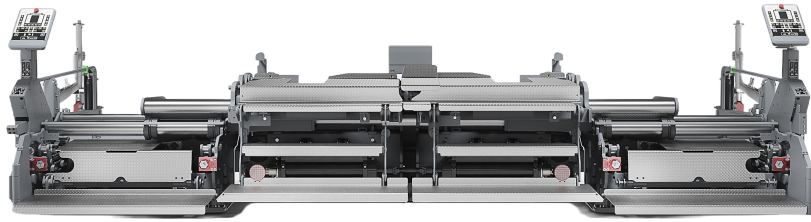


DIMENSIONS

A. Longueur d'appui au sol	3.36 m
B1. Largeur maxi (trémie ouverte)	3.46 m
B2. Largeur standard (trémie fermée)	2.55 m
B3. Entraxe des chenilles	1.99 m
C1. Largeur des patins	0.32 m
H1. Hauteur max.	3.90 m
H2. Hauteur de transport	3.09 m
H3. Hauteur de chargement	0.49 m
L1. Longueur	7.53 m
L3. Longueur de la trémie	2.07 m

Retrouvez-nous localement à www.dynapac.fr

Nous nous réservons le droit de modifier les spécifications sans préavis. Les photos et les illustrations ne montrent pas toujours les versions standard des machines. Les informations ci-dessus sont une description générale seulement, toutes les informations sont fournies sans responsabilité.



CHAPES COMPATIBLES

V5100 TV E / TH E



V6000 TV E / TH E



Retrouvez-nous localement à www.dynapac.fr

Nous nous réservons le droit de modifier les spécifications sans préavis. Les photos et les illustrations ne montrent pas toujours les versions standard des machines. Les informations ci-dessus sont une description générale seulement, toutes les informations sont fournies sans responsabilité.